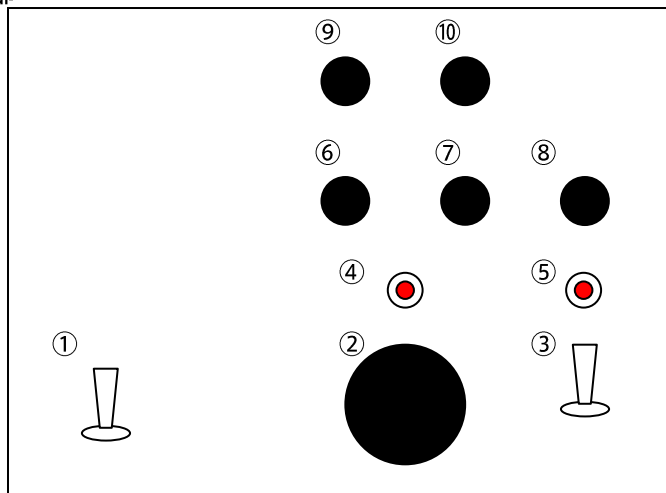


コントロールパネル技術資料

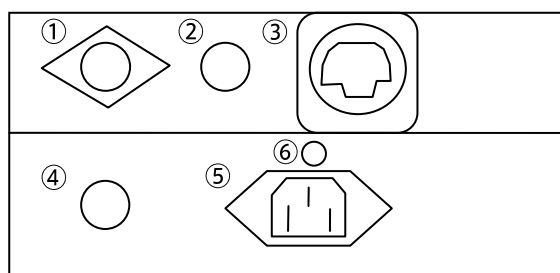
本体概観・各部名称

■ 本体上部

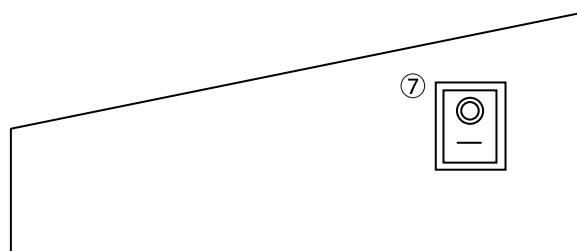


- | | |
|-------------------|-----------------|
| ① 主電源スイッチ (POWER) | ⑥ 天の川調整つまみ |
| ② メインボリュームダイヤル | ⑦ 天球調整つまみ |
| ③ 天球儀回転スイッチ | ⑧ 天球回転スピード調整つまみ |
| ④ 電球部パイロットランプ | ⑨ 拡張1調整つまみ |
| ⑤ モーター部パイロットランプ | ⑩ 拡張2調整つまみ |

■ 本体背面



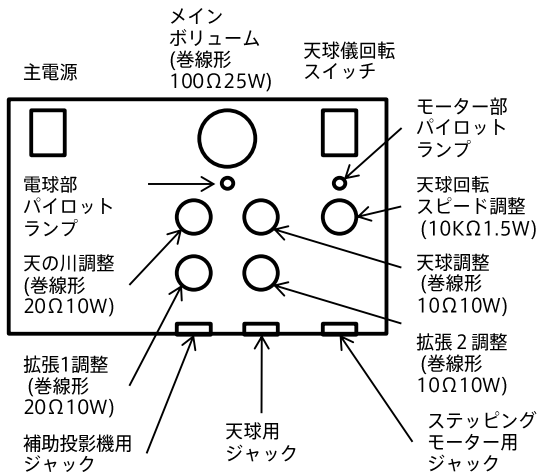
■ 右側面



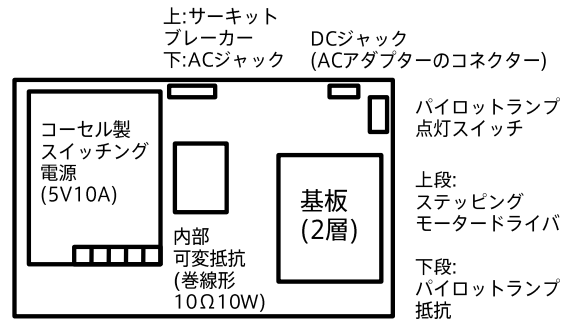
- | | |
|-----------------------|---|
| ① ステッピングモーター用ジャック | ④ DC ジャック(直流 12V)  |
| ② 天球用ジャック | ⑤ AC ジャック(交流 100V) |
| ③ 補助投影機用ジャック | ⑥ サーキットブレーカー |
| ⑦ パネル前面パイロットランプ点灯スイッチ | |

コントロールパネル内部配置図

■ パネルふた部分

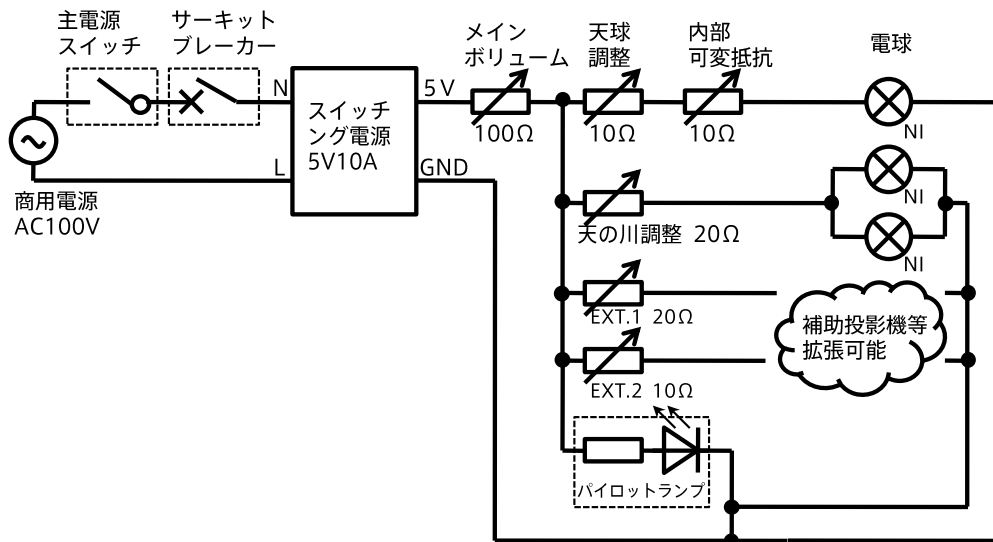


■ パネル底部



回路図

■ 電球系統



■ モーター系統

